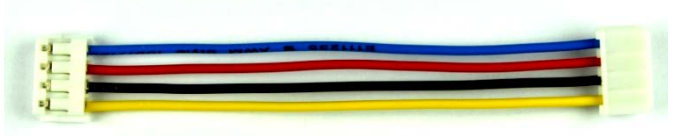
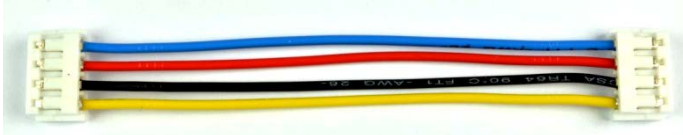


# Checkliste Verkabelung

<b>Firma:</b>	<b>Ansprechpartner:</b>
<b>E-Mail:</b>	<b>Projektname:</b>
<b>Automotive:</b> <input type="checkbox"/> ja <input type="checkbox"/> nein	<b>Zeichnung vorhanden:</b> <input type="checkbox"/> ja (bitte beifügen) <input type="checkbox"/> nein

<b>Seite A (Gehäuse / Kontakt):</b>	
<b>Litze (z.B. Querschnitt):</b>	<b>Länge:       mm</b>
<b>Farbe(n):</b>	oder: <input type="checkbox"/> <b>beliebig</b>

<b>Seite B (Gehäuse / Kontakt):</b>	
oder:	
<input type="checkbox"/> <b>gekappt</b>	
<input type="checkbox"/> <b>semi-strip</b>	<b>mm</b>
<input type="checkbox"/> <b>abisoliert</b>	<b>mm</b>
<input type="checkbox"/> <b>abisoliert &amp; verzinkt</b>	<b>mm</b>

<b>Verkabelung (Steckverbinder seitenverkehrt)</b>	<input type="checkbox"/> <b>1:1</b>	
<b>Verkabelung (Steckverbinder seitengleich)</b>	<input type="checkbox"/> <b>1:N</b>	

<b>Sonstiges / Bemerkungen:</b>
---------------------------------

<b>Alternativen möglich:</b> <input type="checkbox"/> ja <input type="checkbox"/> nein
----------------------------------------------------------------------------------------

<b>Jahresmenge:</b>	<b>Stück</b>	<b>Losgröße:</b>	<b>Stück</b>
---------------------	--------------	------------------	--------------

<b>Serien-Beginn:</b>	<b>Laufzeit:</b>	<b>Jahre</b>
-----------------------	------------------	--------------

<b>Zielpreis:</b>	<b>EUR / 1K</b>
-------------------	-----------------

<b>Datum:</b>
---------------